

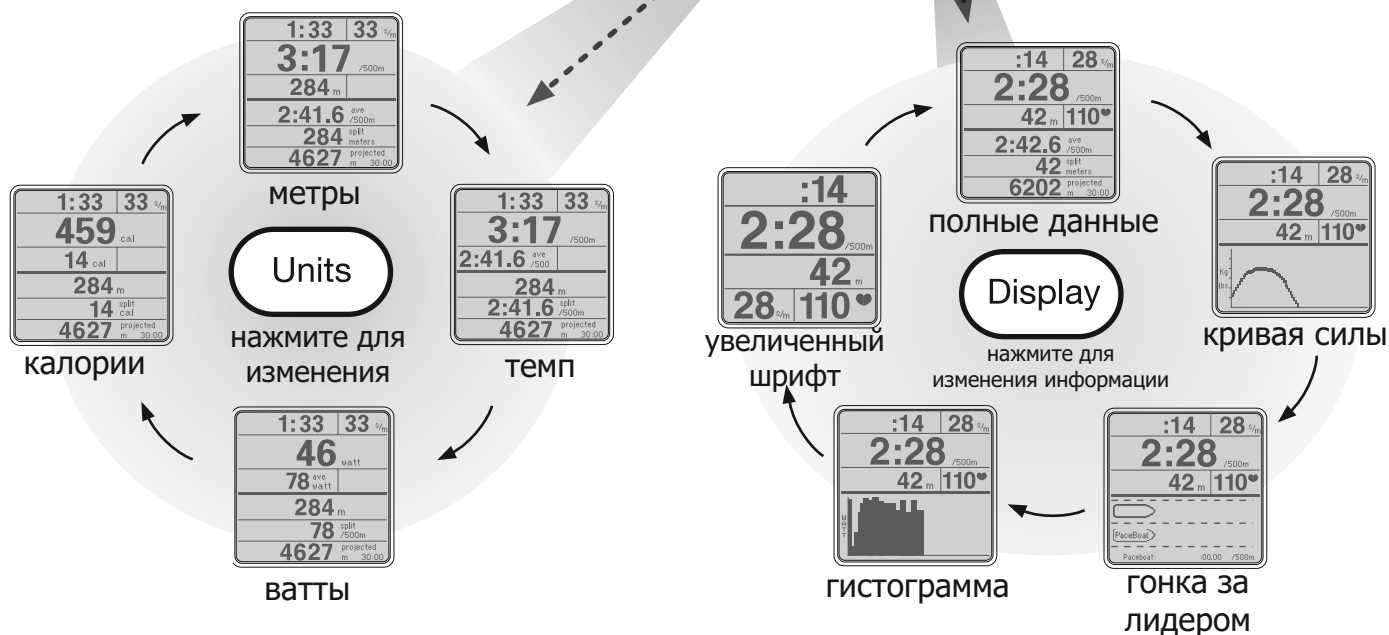
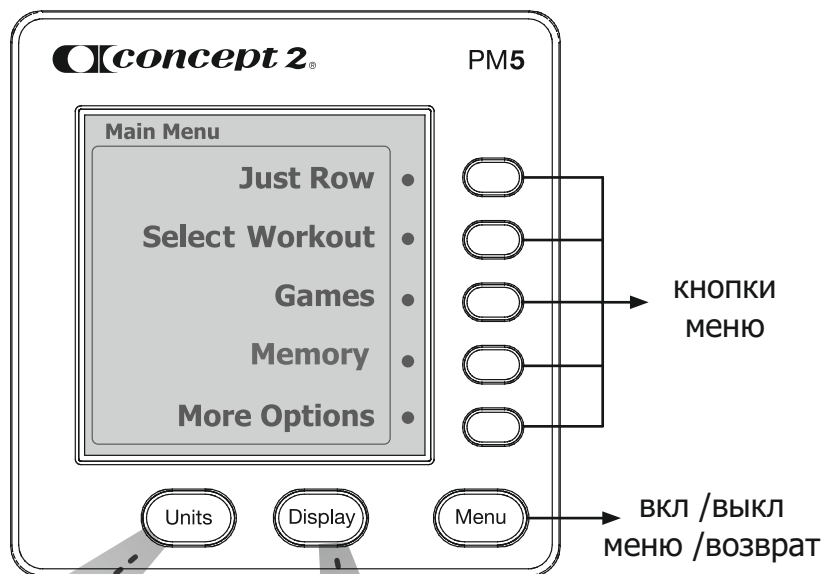
# ОБЗОР ВОЗМОЖНОСТЕЙ МОНИТОРА PM5

Для гребных тренажеров моделей D, E, Dynamic, а также лыжного тренажера SkiErg

## Начало работы:

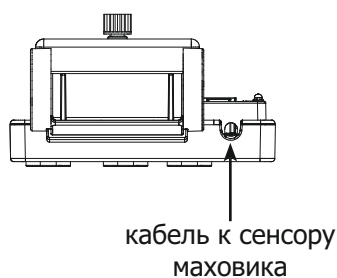
- Монитор включается автоматически, как только вы начинаете использовать тренажер. Также можно включить монитор, нажав кнопку MENU.
- Результаты тренировки сохраняются автоматически.
- Используйте кнопку MENU, чтобы получить доступ ко всем функциям монитора.
- Дополнительная информация доступна по следующей ссылке: Main menu>More options>Information

Для получения дополнительной информации об использовании монитора PM5 посетите сайт [concept2.com/PM5](http://concept2.com/PM5)

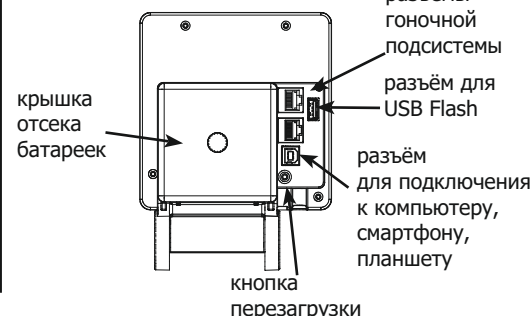


## PM5 ПОДКЛЮЧЕНИЯ И ПИТАНИЕ

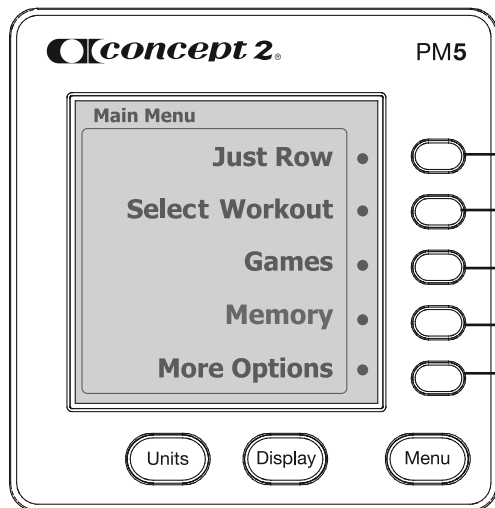
### PM5 ВИД СНИЗУ



### PM5 ВИД СЗАДИ



Извлеките батарейки из монитора, если не планируете пользоваться тренажером более чем четыре месяца.



## Быстрое начало

Автоматическая операция, нажатие кнопок не требуется. Ваше первое движение на тренажере включит монитор. Ваши результаты автоматически сохраняются в память монитора, если длительность тренировки превысила одну минуту.

## Выбрать тренировку

- Стандартный список – пять видов тренировок, загруженных в память монитора
- Расширенный список – пять тренировок, которые могут быть скопированы с USB Flash в память монитора
- Повторить тренировку – соревнование с самим собой (предыдущим сохраненным результатом)
- Новая тренировка – создание своей собственной тренировки с определенными параметрами следующего формата: установка дистанции, установка времени, интервальная тренировка с установкой дистанции, интервальная тренировка с установкой времени, назначаемые заранее интервалы по дистанции, а также интервалы с неопределенным временем отдыха.
- Избранное – отображает пять наиболее частых тренировок из памяти USB устройства (если оно подключено)

## Игры

Рыбалка, дартс, попади в цель, гонки, биатлон.

## Память монитора ИЛИ USB LogBook (если устройство памяти используется).

Если флэшка не подключена, Memory отображает ваши последние результаты, сортируя их по типу, дате, а также итоговую информацию; наиболее давние тренировки автоматически удаляются.

**USB LogBook** (поддерживаются только стандарты FAT, FAT32) хранит порядка 1000 тренировок, пять избранных тренировок, а также настройки. Можно открыть Итоги, Всего за месяц, Сортировка по дате, Сортировка по типу, USB LogBook утилиты.

## Дополнительные настройки

- Показать коэффициент аэродинамического сопротивления
- Подключить датчик ЧСС
- Информация
  - Обзор
    - Кратко о PM5 – информация о кнопках, базовым данным, графическом дисплее, тренировках, устройстве USB
    - Как пользоваться тренажером – краткий иллюстрированный урок, посвященный технике занятий
    - Коэффициент аэродинамического сопротивления – содержит объяснение, как отрегулировать данный параметр
  - Дополнительно: игры. Гонки, батарейки, датчик ЧСС
- Утилиты: установка времени, выбор языка, регулировка дисплея, использование батареи, серийный номер продукта

## ДОПОЛНИТЕЛЬНАЯ ИНФОРМАЦИЯ

### Использование датчика ЧСС:



#### ВНИМАНИЕ

Данные датчика могут быть неточными. Перетренированность может привести к серьезным травмам и даже смерти. Если вы почувствуете недомогание, немедленно прекратите тренировку и обратитесь к врачу.

Монитор получает и отображает информацию о частоте сердечных сокращений от поясов, поддерживающих Bluetooth Smart, Suunto™, Garmin® или ANT+HR™. Смотрите раздел **дополнительные опции** для настройки.



### Уход за монитором:

используйте немного смоченную водой тряпочку. Не используйте чистящие и моющие средства. Не оставляйте монитор под дождем.

### Формулы для расчета:

Watts = 2.80/(sec/meter)

Calories/Hour = Kcal/hr = (watts) x (4) x (0.8604) + 300

### Дополнительная информация:

Посетите сайт [concept2.com/pm5](http://concept2.com/pm5)